

GP 80/160

1/4 λ Ground-Plane Glasfiberantenne für die 80 MHz sowie 160 MHz Bänder

PROCOM

BESCHREIBUNG:

- ★ GP 80/160 ist eine Doppelfrequenz- Glasfiber Groundplane Antenne mit je 3 Gegengewichtsstäben pro Frequenzband.
- ★ Die Antenne ist innerhalb ihrer Frequenzbänder innerhalb 66...88 MHz / 145...175 MHz durch Kürzen justierbar.
- ★ Die u.a. Schneidediagramme zeigen die Länge von Strahler und Radialen für die benötigte Frequenz und sind als Justierhinweis zu verstehen. Empfehlenswert ist eine Feinjustierung mit Hilfe eines SWR-Meters.
- ★ Die Antenne besteht aus einem GP-Kopf aus Messing, einem Glasfiberstrahler und 3 Glasfiber-Radialen.
- ★ Die GP 80/160 ist aus erstklassigen Materialien für langjährigen, wartungsfreien Dauerbetrieb hergestellt.

SPEZIFIKATION:

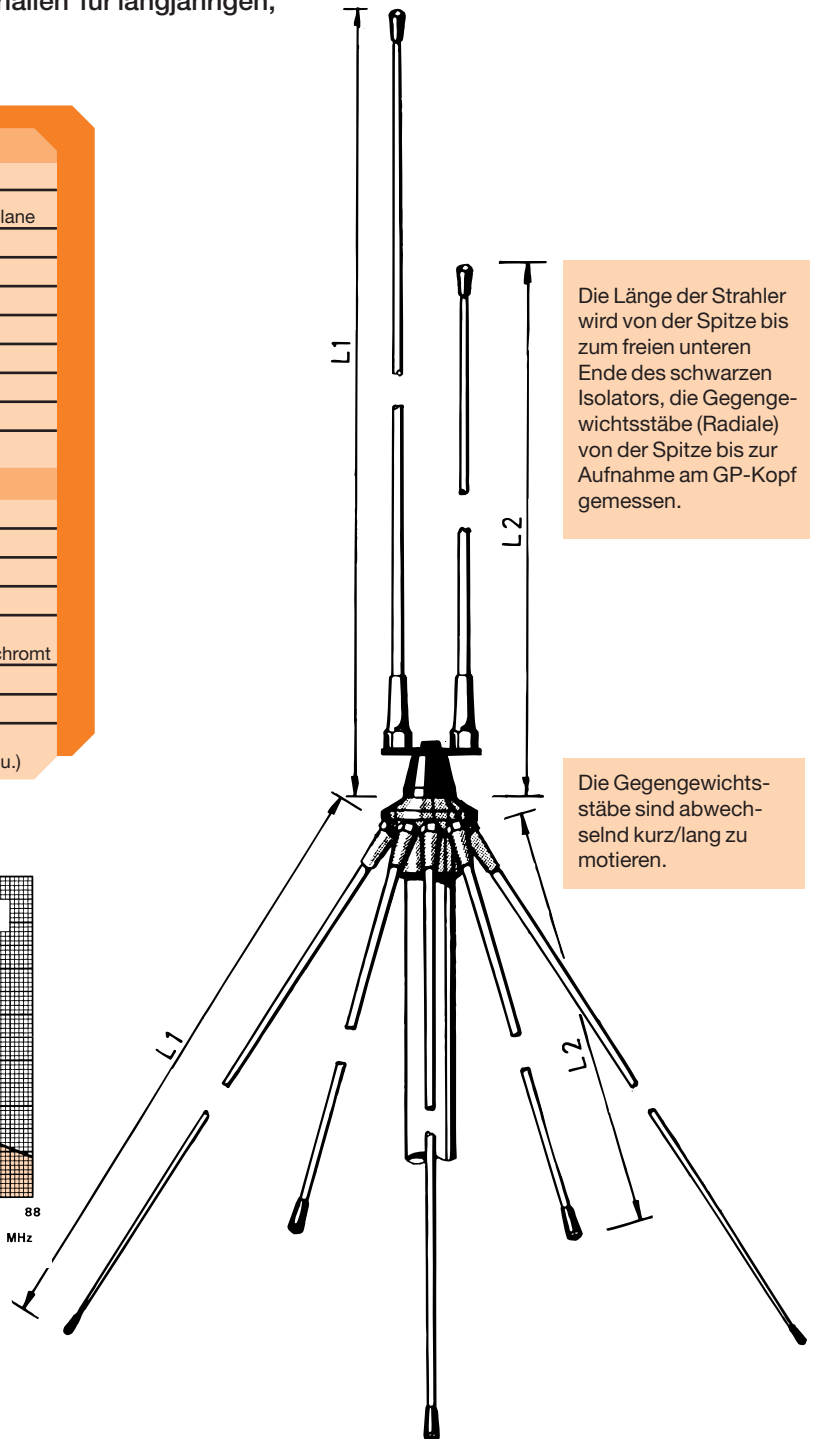
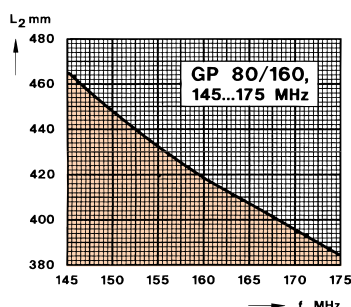
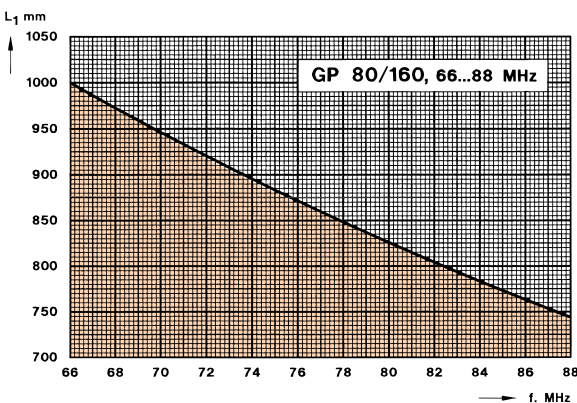
ELEKTRISCH

MODELL	GP 80/160
ANTENNENTYP	ungek. 1/4 λ Dualband-Groundplane
FREQUENZ	66...88 MHz/145...175 MHz
IMPEDANZ	Nom. 50 Ω
STRAHLUNG	Omnidirektional
POLARISATION	Vertikal
GEWINN	2 dBi 0 dBd je Band
BANDBREITE	ca. 5 MHz je Band
SWR	≤ 1.2 bei Resonanzfrequenz
MAX. LEISTUNG	250 W

MECHANISCH

ANSCHLUSS	N-Buchse
WINDFLÄCHE	ca. 0.05 m ²
WINDLAST	63 N @ 160 km/h
FARBE	Weiß/blank verchromt
MATERIAL	Strahlerelemente : Glasfiber Metallteile : Messing, blank verchromt
GESAMTLÄNGE	1.8 m
GEWICHT	ca. 1.5 kg
MONTAGE	38 mm Mastdurchmesser (42 mm Durchmesser optional, s.u.)

SCHNEIDEDIAGRAMM:



Die Länge der Strahler wird von der Spitze bis zum freien unteren Ende des schwarzen Isolators, die Gegengewichtsstäbe (Radiale) von der Spitze bis zur Aufnahme am GP-Kopf gemessen.

Die Gegengewichtsstäbe sind abwechselnd kurz/lang zu motieren.

BITTE BEACHTEN:

Die GP 80/160 kann optional mit einem GP-Kopf zur Montage auf 42 mm Mastrohren (Standard ist 38mm) geliefert werden. Bestellbezeichnung: **GP 80/160/42 mm**.

PROCOM A/S behält sich das Recht vor, Änderungen ohne vorherige Ankündigung vorzunehmen.