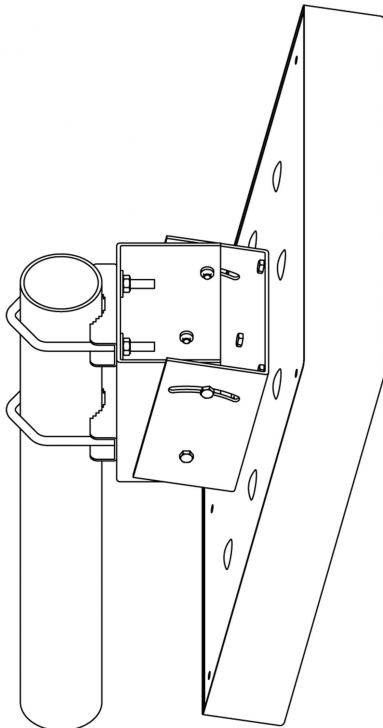


PATCH-MAMO

Mastbeschlag

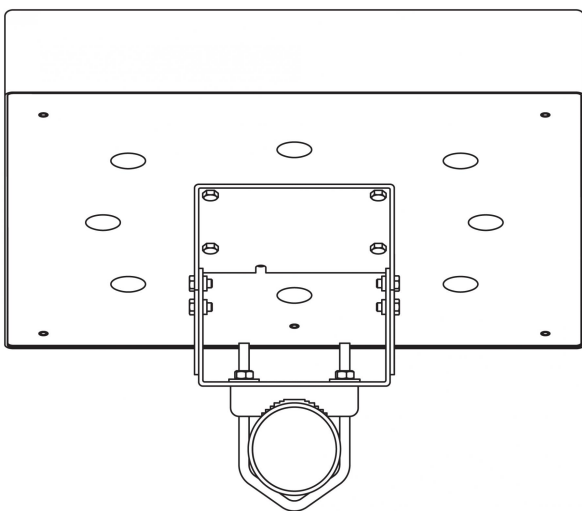
BESCHREIBUNG

- Der PATCH-MAMO Mastbeschlag ermöglicht die Montage PCPO xH/TETRA/... und PLPO xH/TETRA/... an horizontalen oder vertikalen Mastrohren mit 40 - 55 mm Aussendurchmesser.
- Der PATCH-MAMO ist ein leichter, Montagebeschlag aus korrosionsfestem Aluminium.
- Die zugehörigen Befestigungsschellen und Muttern bestehen aus rostfreiem Edelstahl.



Kippen einstellbar von +5°/-30°.

Top view

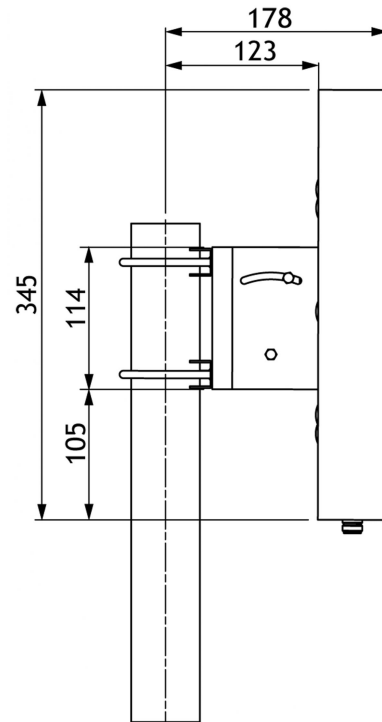


Montage via U-schrauben.

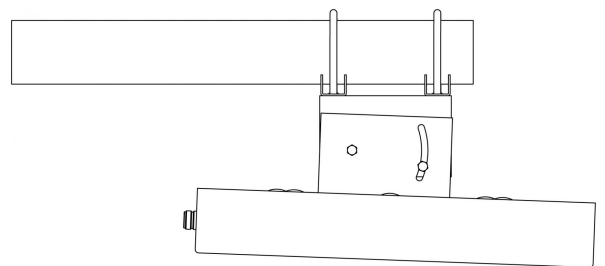
TYP	PRODUKT NR.
PATCH-MAMO	100000447

SPEZIFIKATION

MODELL	PATCH-MAMO
ANWENDUNG	Befestigungsschellen zur montage an horizontalen oder vertikalen Mastrohren mit 40 - 55 mm Aussendurchmesser
FARBE	"Aluminium"
GEWICHT	CA. 558 g
MONTAGE	An Masten mit 40 - 55 mm Durchmesser



Horizontale Montage



PROCOM A/S behält sich das Recht vor, Änderungen ohne vorherige Ankündigung vorzunehmen.
25/06/12